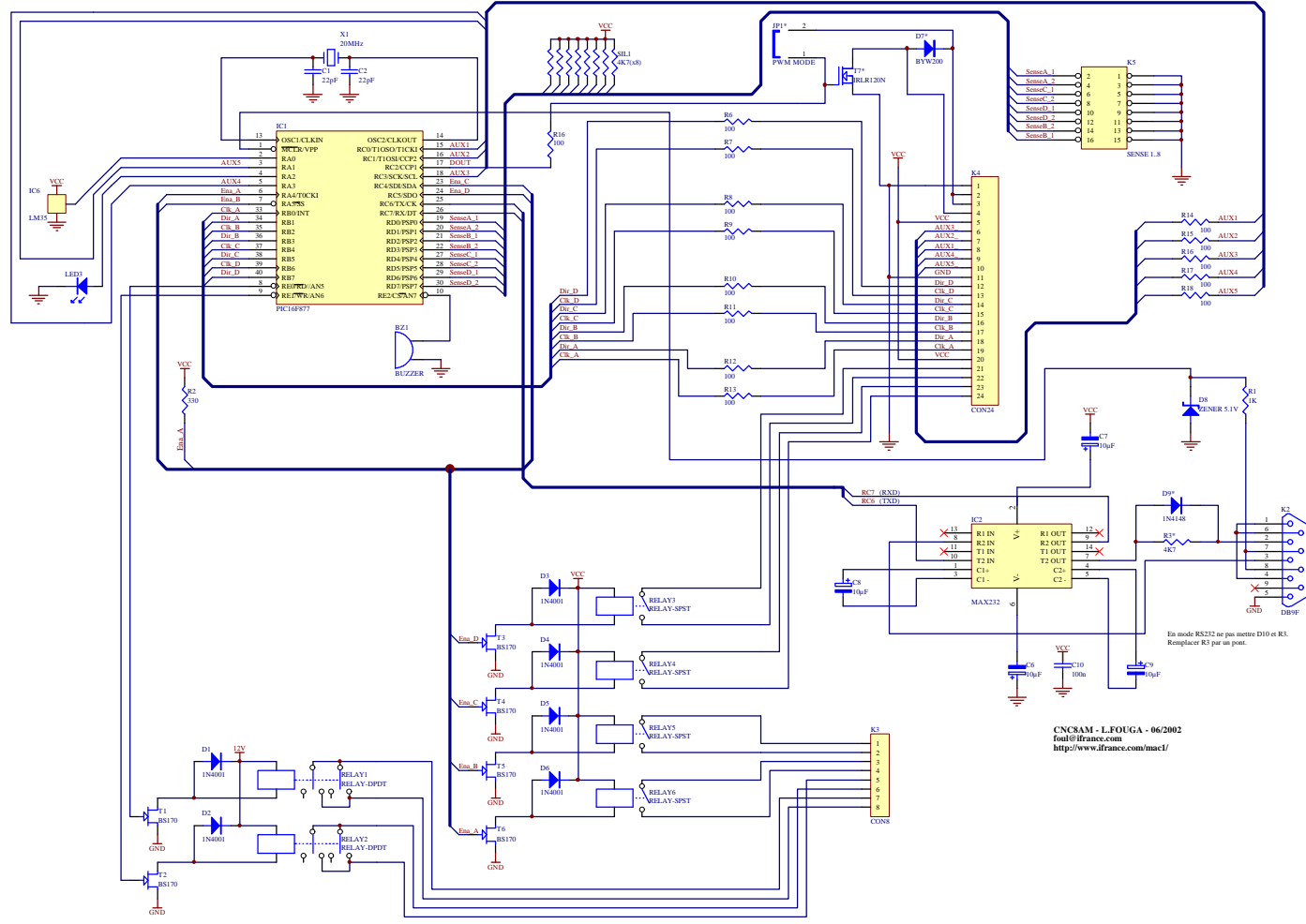
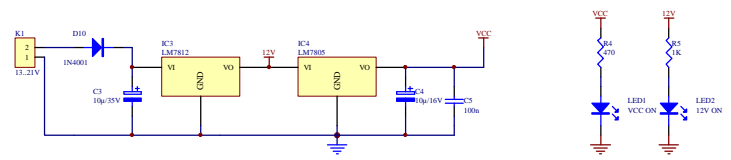


Attention !!!  
 Si vous utilisez une broche commandée en tension continue (12-40V) montez le transistor T7 et le diode D7, mais pas le jumper JP1.  
 Si le PWM utilise un convertisseur PWM-commande pour piloter une broche 220V, ne pas mettre T7 et D7, par contre JP1 doit être présent.



CNCRAM - L.FOUGA - 06/2002  
 foal@france.com  
<http://www.france.com/muel/>

En mode RC322 ne pas mettre D10 et R3.  
 Remplacer R3 par un pont.



Title		
Size	Number	Revision
C		
Date:	14-Jun-2002	Sheet of
File:	F:\Temp\CNCRAM\schema.sch	Drawn By: